



Kosilnica Recycler® (53 cm)

Št. modela. 20996—serijska št. 315000001 in višje

Navodila za uporabo

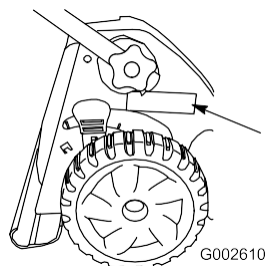
Uvod

Vrtno kosilnico s srpastimi noži lahko uporabljajo privatne osebe ali ustrezno usposobljeni delavci. Uporablja se predvsem za košnjo trave na vzdrževanih privatnih zelenicah. Ne uporabljajte je za košnjo grmičevja ali kmetijskih površin.

Da se seznanite s pravilno uporabo in vzdrževanjem vrtno kosilnice in preprečite njene poškodbe, temeljito preberite navodila za uporabo. Za pravilno in varno uporabo kosilnice ste odgovorni sami.

Za informacije o izdelku in opremi ter pooblaščenem prodajalcu ali registraciji izdelka se obrnite neposredno na www.Toro.com.

Za servis, originalne rezervne dele Toro in podrobnejše informacije se obrnite na pooblaščenega prodajalca Toro. V ta namen pripravite številko modela in serijsko številko. Na [sliki 1](#) je prikazano mesto na izdelku, kjer sta navedeni številka modela in serijska številka.



Slika 1

1. Tipska ploščica s številko modela in serijsko številko

V prazna polja vpišite številko modela in serijsko številko.

Št. modela. _____
Serijska št. _____

V navodilih so navedene morebitne nevarnosti, opozorila pa so označena z varnostnimi simboli ([slika 2](#)), ki opozarjajo na nevarnost s posledičnimi težkimi ali smrtno nevarnimi poškodbami zaradi neupoštevanja.



Slika 2

1. Varnostni simbol

V navodilih sta uporabljena dva pojma, ki označujeta pomembne informacije. **Pomembno** opozarja na posebne tehnične informacije, **Nasvet** pa splošne informacije, ki jim morate posvetiti posebno pozornost.

Izdelek je v skladu z vsemi potrebnimi evropskimi direktivami. Podrobnejše informacije najdete v izjavi o skladnosti posameznega izdelka.

Neto število vrtljajev: bruto in neto število vrtljajev motorja je proizvajalec določil v laboratoriju v skladu s SAE J1940. Zaradi prilagajanja za izpolnjevanje zahtev glede varnosti, emisij in delovanja je dejanska moč motorja v tem razredu vrtnih kosilnic bistveno nižja. Na spletni strani www.Toro.com najdete tehnične podatke za posamezne modele kosilnic.

Ne spreminjajte elementov za upravljanje motorja ali regulatorja hitrosti centrifugalne sile motorja, saj lahko to povzroči nevarnosti in poškodbe.

VSEBINA

Uvod.....	1
Varnost.....	2
Splošna varnostna navodila.....	2
Usposabljanje.....	2
Bencin.....	2
Priprava.....	2
Zagon.....	3
Delovanje.....	3
Vzdrževanje in shranjevanje.....	3
Transport.....	4
Zvočni tlak.....	4
Zvočna moč.....	4
Vibracije dlani/rok.....	4
Varnostne in tipske ploščice.....	4
Nastavitve.....	5
Odpiranje ročaja.....	5
Nameščanje vrvi zaganjalnika v vodilo.....	6
Nalivanje motornega olja.....	6
Nameščanje zapirala za mulčenje ali zbiralne košare.....	7
Montaža zbiralne košare.....	8
Opis stroja.....	9
Tehnični podatki.....	9
Delovanje.....	9
Nalivanje goriva.....	9
Pregled nivoja olja.....	10
Nastavitev višine košnje.....	10
Nastavitev višine zgornjega ročaja.....	11
Zagon motorja.....	11
Uporaba samodejnega pogona.....	12
Ustavitev motorja.....	12
Mulčenje.....	13
Montaža zbiralne košare.....	13
Zbiranje trave.....	13
Odstranjevanje zbiralne košare.....	14
Stranski izmet trave.....	14
Montaža stranskega izmeta.....	14
Odstranjevanje kanala za stranski izmet.....	15
Košnja.....	15
Rezanje listja.....	15
Vzdrževanje.....	16
Priporočljiv načrt vzdrževanja.....	16
Priprave za vzdrževanje.....	16
Menjava zračnega filtra.....	17
Menjava motornega olja.....	17
Mazanje gonila koles.....	18
Mazanje zgornjega ročaja.....	18
Nastavitev kabla samodejnega pogona.....	19
Menjava noža.....	19
Čiščenje spodnje strani stroja.....	20
Shranjevanje.....	21
Priprave za shranjevanje.....	21
Zlaganje ročaja.....	21
Dvignjen položaj.....	21
Položaj čisto naprej.....	22
Na koncu shranjevanja.....	22
Testiranje varnostnega sistema stroja.....	22
Navodila.....	24

Varnost

Kosilnica izpolnjuje zahteve standarda EN ISO 5395:2013. Nepravilna uporaba ali napačno vzdrževanje kosilnice lahko povzroči poškodbe. Za zmanjšanje nevarnosti poškodb upoštevajte varnostna navodila. Za zagotavljanje maksimalne varnosti, optimalne zmogljivosti in potrebnega poznavanja stroja morajo vsi uporabniki kosilnice pred zagonom motorja prebrati navodila za uporabo in se prepričati, da so jih tudi razumeli. Posebej bodite pozorni na simbol na **sliki 2**, ki pomeni „varnostno opozorilo“ **Pozor, Opozorilo ali Nevarnost**. Preberite varnostna navodila in se prepričajte, da ste jih tudi razumeli. Neupoštevanje navodil lahko povzroči telesne poškodbe.

Splošna varnostna navodila

Stroj lahko odtrga roke ali noge ter meče predmete po zraku. Neupoštevanje varnostnih navodil lahko povzroči težke ali celo življenjsko nevarne poškodbe.

Usposabljanje

- Temeljito preberite navodila. Seznanite se z varno uporabo in upravljalnimi elementi.
- Kosilnice ne smejo uporabljati otroci ali neusposobljene osebe. Lokalni predpisi med drugim določajo minimalno starost uporabnika.
- Uporabnik je odgovoren za nesreče, poškodbe ter materialno škodo in jih lahko prepreči.
- Seznanite se s pomenom simbolov na kosilnici in v navodilih.

Bencin

OPOZORILO: gorivo je hitro vnetljivo. Upoštevajte varnostna navodila v nadaljevanju.

- Gorivo shranjujte samo v ustreznih kanistrah.
- Gorivo nalivajte samo na prostem, pri čemer nikoli ne kadite.
- Gorivo nalijte v stroj še preden zaženete motor. Pri delujočem ali vročem motorju nikoli ne odstranjujte pokrova rezervoarja ali nalivajte goriva.
- Pri politem bencinu nikoli ne poskušajte zagnati motorja, ampak kosilnico potisnite stran ter se izogibajte odprtemu plamenu, dokler hlapi ne izhlapijo.
- Ponovno trdno privijte pokrov rezervoarja in kanistra.

Priprava

- Pri košnji vedno nosite nedrsljive delovne čevlje in dolge hlače. Nikoli ne kosite bos ali v sandalih.
- Temeljito pregledjte delovno območje in odstranite kamne, palice, žice, kosti in druge tujke.
- Pred zagonom vizualno pregledjte vse varnostne in zaščitne naprave, na primer usmerjevalno pločevino in/ali zbiralno košaro.
- Pred uporabo vedno preverite, ali so noži, vijaki nožev in kosilna enota mogoče obrabljeni. Za ohranjanje uravnoteženosti vedno zamenjajte cel komplet obrabljenih ali poškodovanih nožev in vijakov.

Zagon

- Med zagonom stroja ne nagibajte, razen če ga morate za zagon obrniti na stran. V tem primeru pa ga ne nagibajte več kot je to potrebno in samo del, ki je obrnjen stran od uporabnika.
- Motor zaženite zelo previdno in v skladu z navodili, pri čemer noge držite kolikor je mogoče daleč od nožev, kar pomeni, da nikoli ne stojte pred izmetnim kanalom.

Delovanje

- Nikoli ne kosite, če so v bližini druge osebe, posebej otroci, ali domače živali.
- Kosite samo podnevi ali pri dobri osvetlitvi.
- Bodite pozorni na kotanje in druge skrite nevarnosti.
- Premičnih delov se ne dotikajte z rokami ali nogami. Ne približujte se izmetni odprtini.
- Kosilnice nikoli ne dvigujte ali prenašajte z delujočim motorjem.
- Zelo previdni bodite pri vožnji nazaj ali vleku kosilnice proti sebi.
- Vedno hodite in nikoli ne tecite.
- Strmina
 - Ne poskušajte kositi strmih pobočij.
 - Na strmini bodite še posebej previdni.
 - Vedno kosite prečno na strmino in nikoli navzgor ali navzdol. Pri menjavi smeri na strmini bodite še posebej previdni.
 - Na strmini vedno pazite, da imate trdno oporo.
- Na strmini in pred ostrimi ovinki vedno zmanjšajte hitrost ter tako preprečite prevrnitve in izgubo kontrole.
- Če morate kosilnico za prečkanje predelov brez trave ali transport na drugo mesto nagniti, vedno najprej izklopite nož.
- Motorja ne puščajte delovati v zaprtih prostorih brez zračenja, saj se lahko naberejo nevaren ogljikov monoksid in izpušni plini.
- Motor ugasnite v naslednjih primerih:
 - pri zapuščanju stroja,
 - pred nalivanjem goriva,
 - pred odstranjevanjem zbiralne košare,
 - pred nastavljanjem višine košnje. Razen, če je nastavitev možna z mesta upravljanja.

- Ugasnite motor in odstranite vtič vžigalne svečke:
 - pred odstranjevanjem ovir in zamašitev iz izmetnega kanala,
 - pred pregledom, čiščenjem ali vzdrževanjem stroja,
 - pri naletu na tujek in pregledu kosilnice; v tem primeru so pred zagonom in uporabo potrebna ustrezna popravila,
 - pri nenavadnih vibracijah stroja (takojsen pregled).
- Udar strele lahko povzroči težke ali smrtne poškodbe. Stroja ne uporabljajte, če vidite strela ali slišite grmenje. V tem primeru se umaknite na varno mesto.
- Pri prečkanju in v bližini cest bodite pozorni na promet.

Vzdrževanje in shranjevanje

- Matice in vijake redno privijajte, saj je stroj tako vedno pripravljen za varno uporabo.
- Ne uporabljajte visokotlačnega čistilnika.
- Kosilnice nikoli ne shranjujte z bencinom v rezervoarju ali v zgradbah, kjer lahko hlapi dosežejo odprt plamen ali iskre.
- Pred shranjevanjem stroja v zaprt prostor počakajte, da se moto ohladi.
- Za zmanjševanje nevarnosti požara z motorja, dušilca, predala za akumulator in rezervoarja odstranjujte travo, liste in odvečno mazivo.
- Redno pregledujte dele zbiralne košare in zaščitne ploščevine izmeta in jih po potrebi zamenjajte z deli, ki jih priporoča proizvajalec.
- Iz varnostnih razlogov zamenjajte obrabljene in poškodovane dele.
- Zamenjajte poškodovan izpuh.
- Gorivo izpuščajte iz rezervoarja na prostem.
- Nikoli ne spreminjajte nastavitve regulatorja centrifugalne sile motorja ter motorja nikoli ne preobremenite. Zaradi preobremenitve motorja se poveča nevarnost poškodb.
- Pri nastavljanju stroja pazite, da prstov ne priščipnete med premične nože in fiksne dele stroja.
- **Za zagotavljanje najboljše zmogljivosti in varnosti uporabljajte samo originalne rezervne dele in dodatno opremo Toro. Nikoli ne uporabljajte univerzalnih delov ali opreme, saj so ti lahko nevarni.**

Transport

- Pri nalaganju ali razlaganju stroja na ali s prikolice ali tovornjaka bodite zelo previdni.
- Pri nakladanju stroja na prikolico ali tovornjak s kesonom uporabljajte nakladalno rampo po celotni širini..
- Stroj pritrdite z jermeni, verigami, kabli ali vrvmi. Spredaj in zadaj pritrjeni jermeni morajo biti usmerjeni navzdol in stran od stroja.

Zvočni tlak

Raven zvočnega tlaka na ušesu upravljalca znaša 89 dBA (vključno s faktorjem negotovosti (K) 1 dBA).

Raven zvočnega tlaka je izmerjena v skladu z EN ISO 5395:2013 .

Zvočna moč

Raven zvočne moči znaša 98 dBA (vključno s faktorjem negotovosti (K) 1 dBA).

Raven zvočne moči je izmerjena v skladu z ISO 11094.

Varnostne in tipske ploščice

Pomembno: varnostne in informacijske nalepke so nameščene v bližini možnih nevarnih mest. Zamenjajte poškodovane ploščice.



Znak proizvajalca

1. Pomeni, da so noži del originalnega stroja proizvajalca.



108-7450

1. višina košnje



108-7451

1. višina košnje

POZOR

Daljša uporaba glasnega stroja lahko povzroči poškodbe sluha.

Pri daljši uporabi stroja uporabljajte ustrezno zaščito sluha.

Vibracije dlani/rok

Izmerjen nivo vibracij na desni roki znaša 5,1 m/s².

Izmerjen nivo vibracij na levi roki znaša 4,8 m/s².

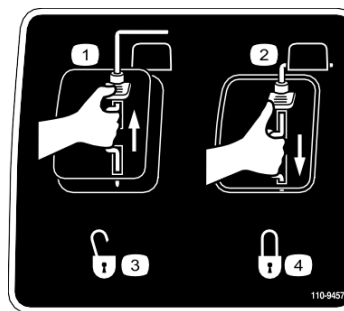
Faktor negotovosti (K) znaša 2,0 m/s².

Vrednosti so izmerjene v skladu z EN ISO 5395:2013

POZOR

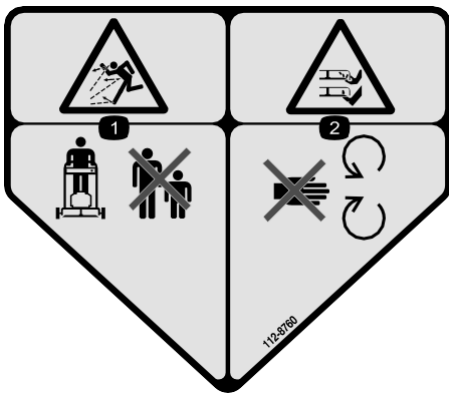
Daljša uporaba stroja, ki zelo vibrira, lahko povzroči gluhost dlani in zapestja.

Pri daljši uporabi stroja uporabljajte rokavice, ki ublažijo vibracije.



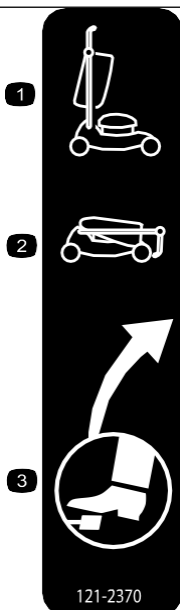
110-9457

1. stikalo motorja: izklop
2. stikalo motorja: vklop
3. odklenjeno
4. zaklenjeno



112-8760

1. Nevarnost izmeta predmetov: pazite, da nepooblašcene osebe upoštevajo varnostno razdaljo do stroja.
2. Nevarnost vreza in/ali odtrganja rok ali nog: ne dotikajte se premičnih delov.



121-2370

- | | |
|-------------------|----------|
| 1. dvignjen ročaj | 3. pedal |
| 2. zložen ročaj | |

Nastavitve

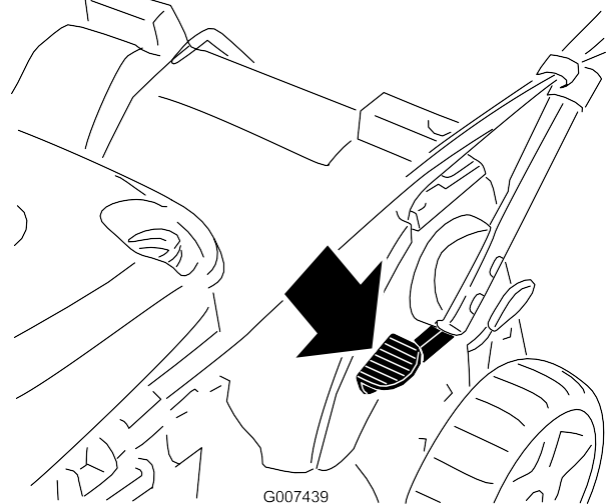
Pomembno: snemite plastično zaščito, s katero je pokrit motor in jo odstranite.

1

Odpiranje ročaja

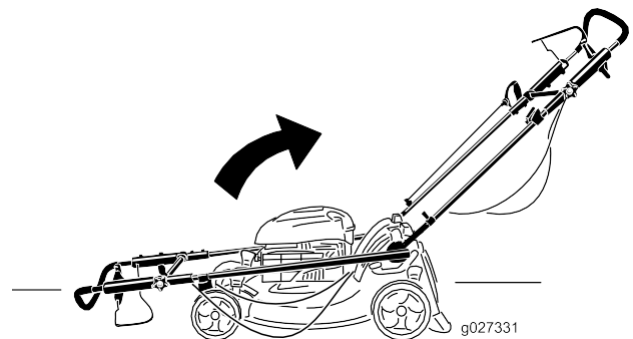
Dodatni deli niso potrebni.

1. Pritisnite pedal in ga držite (slika 3).



Slika 3

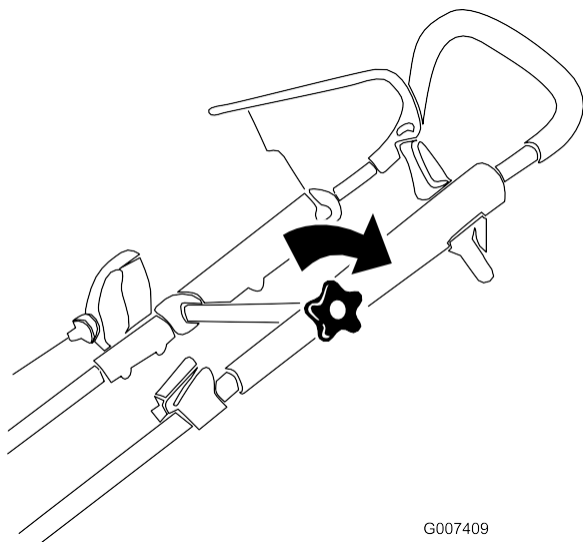
2. Ročaj dvignite, kot prikazuje slika 4.



Slika 4

3. Privijte vsa kolesca ročaja.

4. Zgornji del ročaja premaknite na zelen položaj ter privijte zgornje kolesce (slika 5).



Slika 5

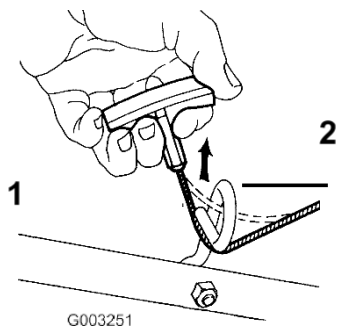
2

Nameščanje vrvi zaganjalnika v vodilo

Dodatni deli niso potrebni.

Pomembno: vrv zaganjalnika je treba namestiti v vodilo.

Ročaj za vklop potisnite k zgornjemu ročaju kosilnice ter vrv zaganjalnika povlecite skozi vodilo na ročaju (slika 6).



Slika 6

1. vrv zaganjalnika 2. vodilo

3

Nalivanje motornega olja

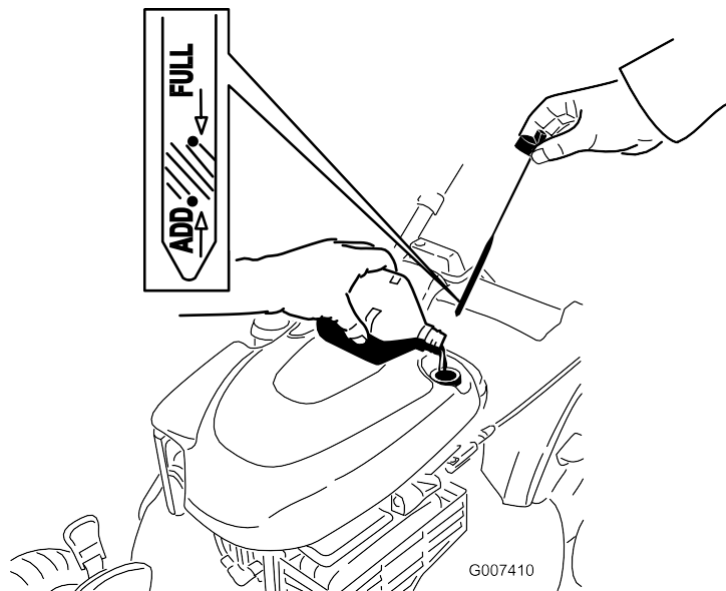
Dodatni deli niso potrebni.

Pomembno: ob dobavi stroj v motorju nima olja. Pred zagonom v motor nalijte olje.

Pomembno: motorno olje zamenjajte po prvih petih delovnih urah in nato enkrat na leto. Glejte [Menjava motornega olja \(stran 17\)](#).

1. Stroj postavite na ravno površino.
2. Odstranite merilno palico (slika 7) ter v polnilni nastavek vlijte olje tako, da napolnite 3/4 rezervoarja.

Nasvet: maksimalna napolnjenost: 0,59 l, vrsta: olje z aktivno močjo pranja SAE 30 s klasifikacijo SF, SG, SH, SJ, SL ali višje inštituta American Petroleum Institute (API).



Slika 7

3. Konec merilne palice obrišite s čisto krpo.
4. Merilno palico vstavite v polnilni nastavek ter jo privijte do konca.
5. Izvlecite merilno palico in razberite nivo olja, glejte [slika 7](#).
 - Če je nivo prenizek, v polnilni nastavek počasi vlijte nekaj olja. Ponavljajte

korake 3 do 5, dokler nivo olja ni pravilen, kot prikazuje [slika 7](#).

- Če je olja preveč, ga izpusčite, dokler nivo na merilni palici ni pravilen. Podrobnejše informacije o izpuščanju motornega olja najdete v poglavju [Menjava motornega olja \(stran 17\)](#).

Pomembno: če je nivo olja v ročičnem ohišju previsok ali prenizek in pustite delovati motor, se ta lahko poškoduje.

6. Merilno palico ponovno trdno vstavite nazaj.

4

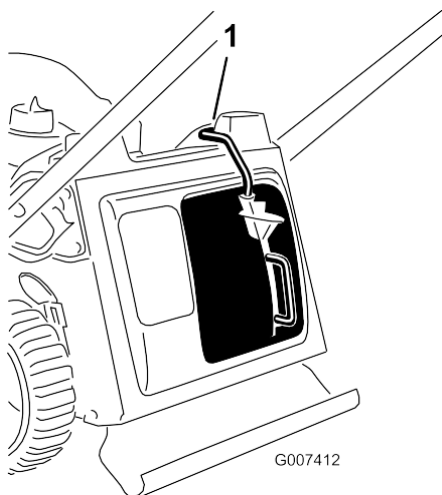
Nameščanje zapirala za mulčenje ali zbiralne košare

Dodatni deli niso potrebni.

Pomembno: zapiralo za mulčenje (za mulčenje ali stranski izmet) ali zbiralno košaro (za zbiranje) morate pravilno namestiti, saj drugače ni mogoče zagnati motorja.

Stroj ima varnostno stikalo spodaj na kanalu desno zgoraj na stroju, ki prepreči zagon stroja brez zapirala za mulčenje ali zbiralne košare. Ta preprečuje izmet tujkov skozi zadnji izmetni kanal v smeri upravljavca.

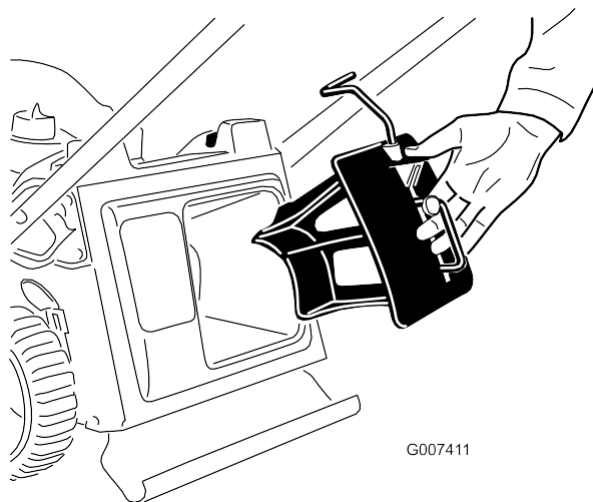
Stikalo prepozna zapiralo za mulčenje samo, če je stikalo ročice zapirala za mulčenje čisto spodaj v kanalu ([slika 8](#)).



Slika 8

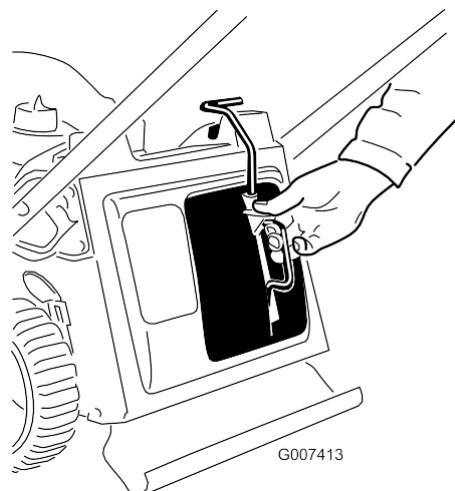
1. zgornja stran zapirala za mulčenje na spodnji strani kanala

1. Zapiralo za mulčenje po potrebi namestite v stroj ([slika 9](#)).



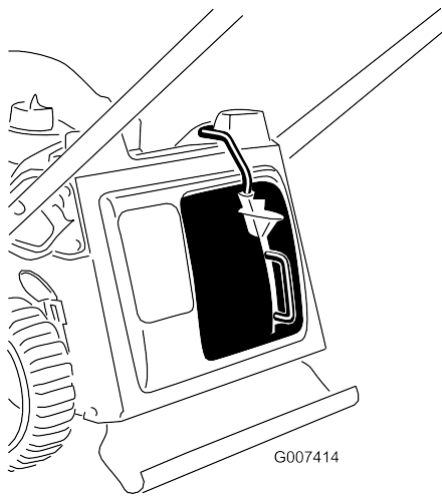
Slika 9

2. S palcem pritisnete tipko na ročici ter zapiralo za mulčenje namestite v odprtino ([slika 10](#)).



Slika 10

3. Izpustite tipko na ročici in se prepričajte, da je zgornja stran ročice čisto v kanalu ([slika 11](#)). Če zgornja stran ročice ni v kanalu, se stroj ne zažene.



Slika 11

Nasvet: če se ročica ne zaskoči pravilno, snemite vtič vžigalne svečke in po potrebi odstranite obloge v tunelu.

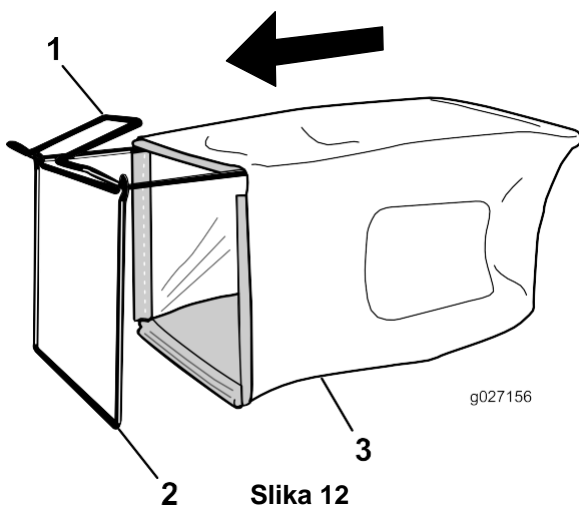
5

Montaža zbiralne košare

Dodatni deli niso potrebni.

Postopek

1. Zbiralno košaro potisnite na ogrodje, kot prikazuje [slika 12](#).

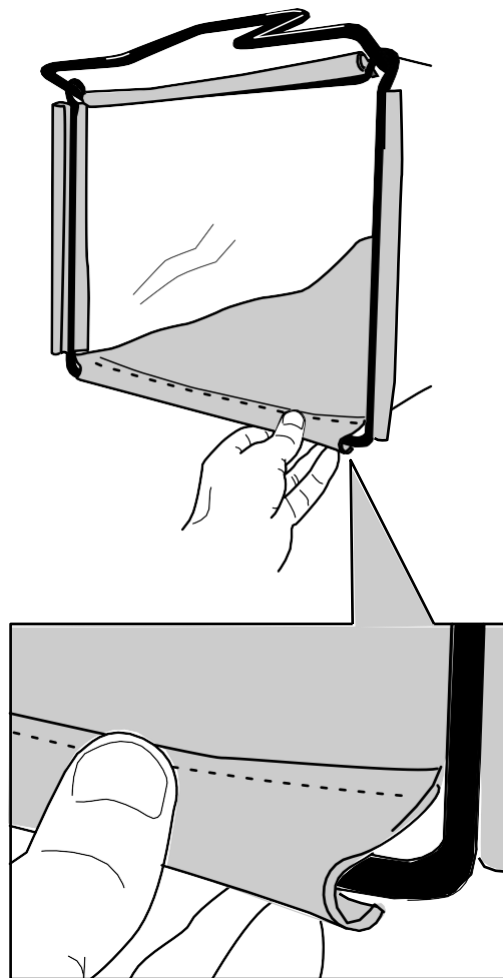


Slika 12

1. roč
2. ogrodje
3. zbiralna košara

Nasvet: zbiralne košare ne potisnite čez roč ([slika 12](#)).

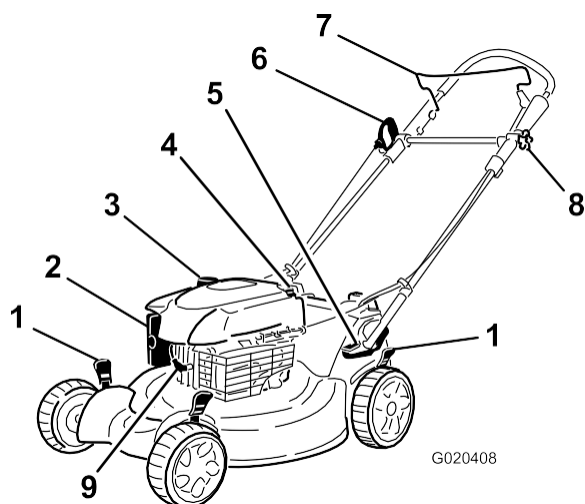
2. Spodnji utor zbiralne košare vpnite na spodnji strani ogrodja ([slika 13](#)).



Slika 13

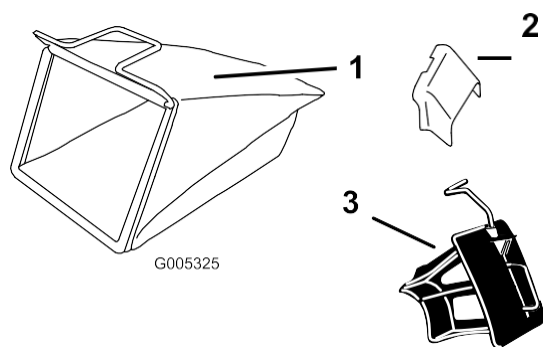
3. Zgornji in stranska utora zbiralne košare vpnite na zgornji strani in na straneh ogrodja ([slika 13](#)).

Opis stroja



Slika 14

1. ročica za nastavev višine košnje
2. zračni filter
3. pokrov rezervoarja
4. polnilni nastavek/merilna palica
5. pedal
6. roč zaganjalnika (4)
7. ročaj za vklop
8. zgornje kolesce ročaja
9. vžigalna svečka



Slika 15

1. zbiralna košara
2. kanal za stranski izmet
3. zapiralo za mulčenje (vstavljeno)

Tehnični podatki

Model	Teža	Dolžina	Širina	Višina
20996	37 kg	157 cm	56 cm	112 cm

Delovanje

Nalivanje goriva

NEVARNOST

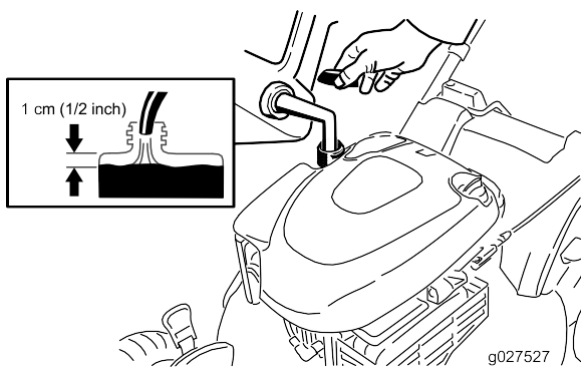
Bencin je gorljiv in hitro eksplodira. Ogenj in eksplozija zaradi bencina lahko povzročita opekline in materialno škodo.

- Za preprečevanje električnega naboja zaradi vžiga goriva, kanister oziroma stroj pred nalivanjem goriva vedno postavite na tla in ne na vozilo ali drug objekt.
- Gorivo nalivajte na prostem, ko je motor hladen. Pobrшите polit bencin.
- Pri uporabi goriva ne kadite ter se ne približujte odprtemu ognju ali iskram.
- Gorivo shranjujte v ustreznih kanistrih, nedosegljivo otrokom.
- Najboljše rezultate dosežete pri uporabi čistega, svežega (manj kot 30 dni starega) neosvinčenega bencina z minimalnim oktanskim številom 87 (R+M)/2.
- Primerno je tudi s kisikom obogateno gorivo z 10 % etanola ali 15 % MTBE (volumski delež).
- **Etanol:** primerno je tudi gorivo z 10 % etanola ali 15 % MTBE (volumski delež). Etanol in MTBE ni isto. Gorivo s 15 % etanola (E15) (volumski delež) ni dovoljeno. Nikoli ne uporabljajte bencina, ki ima več kot 10 % etanola (volumski delež) kot je E15 (iz 15 % etanola), E20 (iz 20 % etanola) ali E85 (iz do 85 % etanola).. Uporaba nedovoljenega bencina lahko povzroči težavi v moči motorja in/ali poškodbe motorja, ki jih garancija ne krije.

- **Ne** uporabljajte bencina z metanolom.
- Goriva **ne** shranjujte v rezervoarju ali kanistru čez zimo, če ne uporabljate stabilizatorja goriva.
- **Nikoli** ne mešajte bencina in olja.

V rezervoar nalijte svež, navaden neosvinčen bencin s priznane bencinske črpalke (slika 16).

Pomembno: da preprečite težave pri zagonu, gorivu vsako sezono primešajte stabilizator. Stabilizator primešajte bencinu, ki ni starejši od 30 dni.



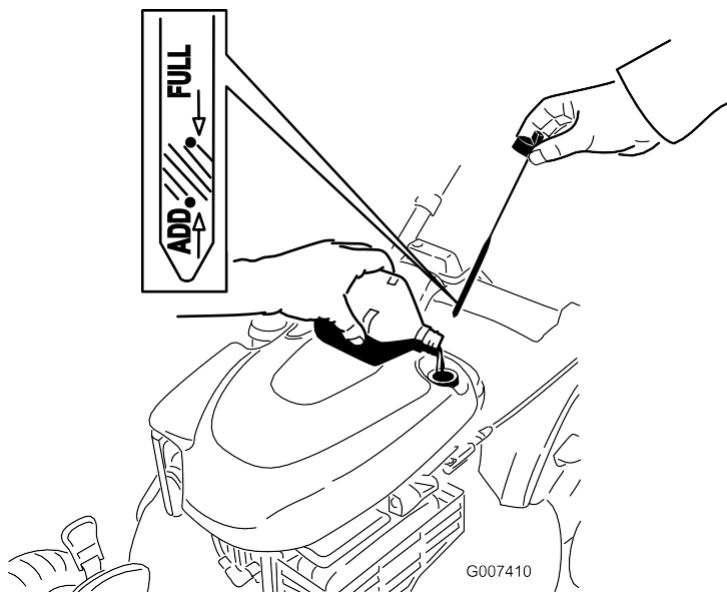
Slika 16

Pregled nivoja olja

Interval vzdrževanja: pri vsaki uporabi ali vsak dan

Maksimalna napolnjenost: 0,59 l, vrsta: olje z aktivno močjo pranja SAE 30 s klasifikacijo SF, SG, SH, SJ, SL ali višje inštituta American Petroleum Institute (API).

1. Stroj postavite na ravno površino.
2. Izvlecite merilno palico (slika 17).



Slika 17

3. Konec merilne palice obrišite s čisto krpo.
4. Merilno palico vstavite v polnilni nastavek ter jo privijte do konca.
5. Izvlecite merilno palico in razberite nivo olja, glejte [slika 17](#).
 - Če je olje pod oznako za **nalivanje**, počasi vlijte nekaj olja v polnilni nastavek in ponavljajte korake

3 do 5, dokler se nivo olja ne dvigne do oznake za **polno**.

- Če olje sega čez oznako za **polno**, olje izpustite tako, da spet sega do oznake za **polno**. Podrobnejše informacije o izpuščanju motornega olja najdete v poglavju [Menjava motornega olja \(stran 17\)](#).

Pomembno: če je nivo olja v ročičnem ohišju previsok ali prenizek in pustite delovati motor, se ta lahko poškoduje.

6. Merilno palico ponovno trdno vstavite nazaj.

Nastavitev višine košnje

OPOZORILO

Pri nastavitvah višine košnje lahko pridete v stik z nožem in se zelo poškodujete.

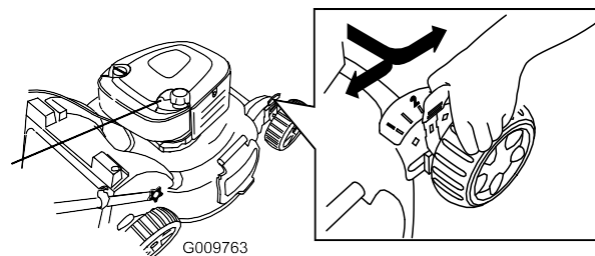
- Ugasnite motor in počakajte, da se vsi premični deli ustavijo.
- Pri nastavljanju višine košnje prstov ne vstavljajte pod kosilno enoto.

POZOR

Če je motor deloval, je izpuh zelo vroč in se lahko opečete. Nikoli se ne dotikajte vročega izpuha.

Nastavite višino košnje. Kolesa nastavite na isto višino.

Nasvet: za dvig stroja vse štiri ročice za višino košnje premaknite naprej. Za spust pa vse ročice premaknite nazaj ([slika 18](#)).



Slika 18

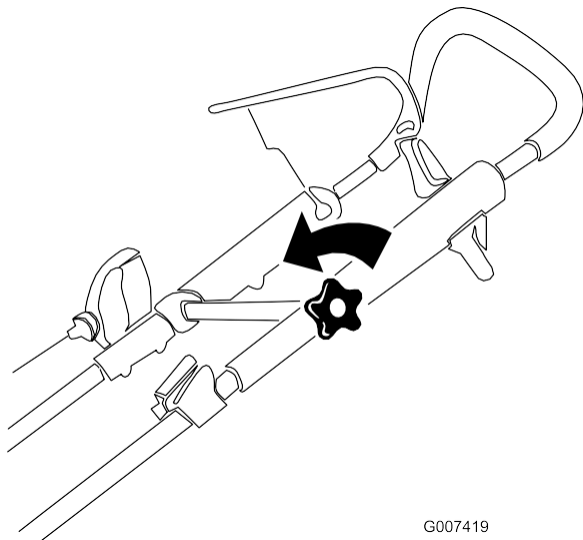
Nasvet: višina košnje 38, 51 mm, 64 mm, 76 mm, 89 mm, 102 mm in 114 mm.

Nastavitev višine zgornjega ročaja

Zgornji del ročaja lahko dvignete ali spustite na ustrezno višino.

Nasvet: zgornjega ročaja ne morete dvigniti višje od kota spodnjega ročaja.

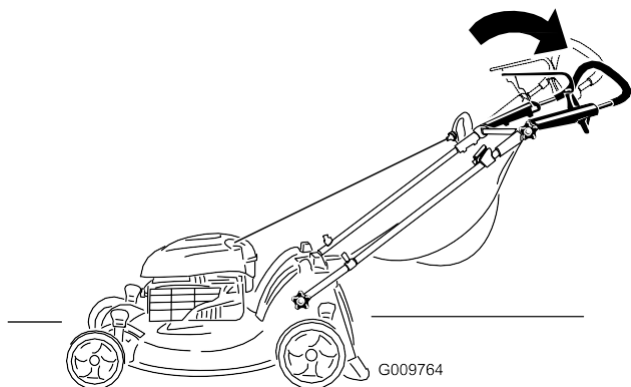
1. Odvijte kolesce na zgornjem ročaju (slika 19).



Slika 19

G007419

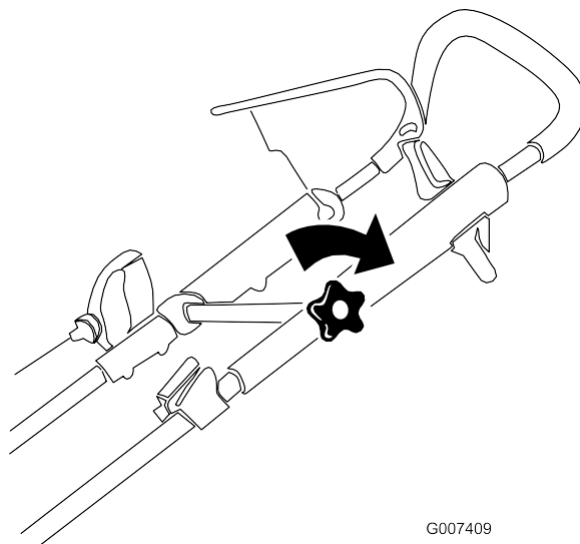
2. Zgornji ročaj namestite po želji (slika 20).



Slika 20

G009764

3. Ponovno privijte kolesce na zgornjem ročaju (slika 19).



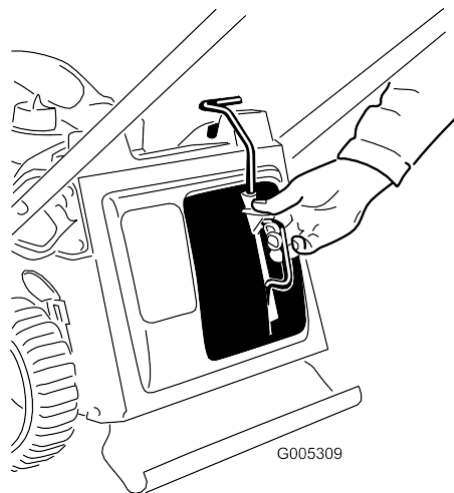
G007409

Slika 21

Zagon motorja

Pomembno: stroj ima varnostni sistem, ki prepreči zagon motorja, če zapiralo za mulčenje ali zbiralna košara nista nameščena.

1. Namestite zapiralo za mulčenje (slika 22) ali zbiralno košaro (slika 23).

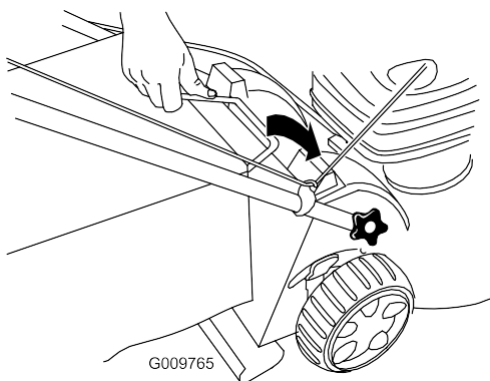


G005309

Slika 22

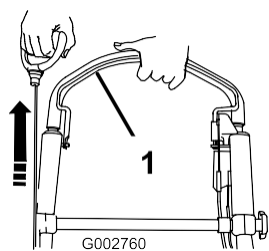
Uporaba samodejnega pogona

Za uporabo samodejnega pogona hodite naprej in držite zgornji ročaj; komolce imejte ob straneh; kosilnica bo samodejno sledila vašim korakom (slika 25 in slika 26).



Slika 23

2. Ročaj za vklop pritisnite ob ročaj kosilnice in povlecite vrv zaganjalnika (slika 24).

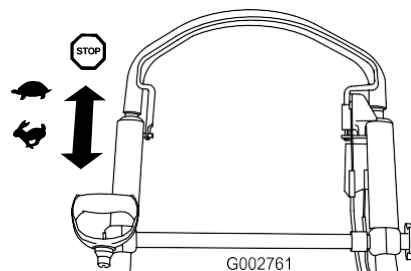


Slika 24

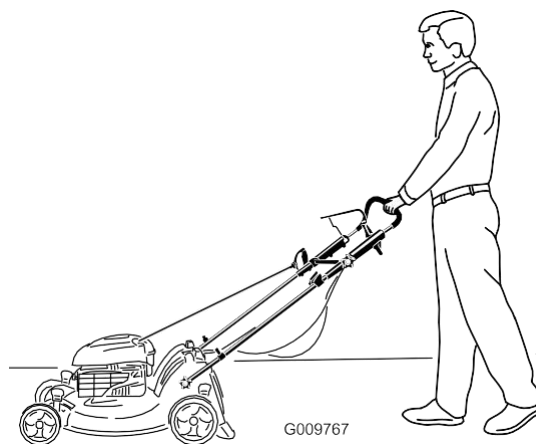
1. ročaj za vklop

Nasvet: če se stroj še vedno ne zažene, se obrnite na pooblaščenega prodajalca.

3. Testirajte varnostni sistem stroja, glejte „Testiranje varnostnega sistema stroja pri shranjevanju“.



Slika 25



Slika 26

Nasvet: če se kosilnica po samodejnem pogonu ne premika neovirano nazaj, ne hodite več naprej, pustite roke na ročaju in stroj premaknite nekaj centimetrov naprej ter tako vklopite pogon koles. Primete lahko tudi kovinski ročaj za osebno hitrost ter kosilnico potisnete nekaj centimetrov naprej.

Če se stroj še vedno ne premika neovirano nazaj, se obrnite na pooblaščenega prodajalca.

Ustavitev motorja

Interval vzdrževanja: pri vsaki uporabi ali vsak dan - poskus ustavitve motorja v treh sekundah po izpustitvi ročaja za vklop

Za ustavitev motorja izpusite ročaj za vklop.

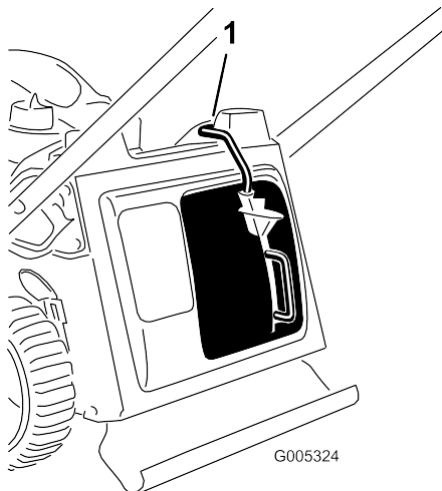
Pomembno: če izpustite ročaj za vklop, se motor in nož ustavita v treh sekundah. V nasprotnem primeru stroja ne uporabljajte več in se nemudoma obrnite na pooblaščenega prodajalca.

Mulčenje

Kosilnica je tovarniško nastavljena na mulčenje trave in listja.

Pred mulčenjem odstranite zbiralno košaro (glejte [Odstranjevanje zbiralne košare \(stran 14\)](#)). Pred mulčenjem odstranite kanal stranskega izmeta in blokirajte loputo stranskega izmeta (glejte [Odstranjevanje kanala stranskega izmeta \(stran 15\)](#)).

Pomembno: stroj ima varnostno stikalo, ki prepreči zagon motorja, če zapiralo za mulčenje ni nameščeno ([slika 27](#)).



Slika 27

1. zgornja stran zapirala za mulčenje na spodnji strani kanala

Zbiranje trave

Če želite zbirati travo in listje, namestite zbiralno košaro.

OPOZORILO

Obrabljena zbiralna košara lahko povzroči izmet majhnih kamnov in podobnih predmetov v smeri uporabnika in drugih oseb v bližini. To lahko povzroči težke ali smrtne poškodbe.

Redno pregledujte zbiralno košaro. Poškodovano zbiralno košaro zamenjajte z originalno podjetja Toro.

Pred uporabo zbiralne košare odstranite kanal stranskega izmeta in blokirajte loputo stranskega izmeta (glejte [Odstranjevanje kanala stranskega izmeta \(stran 15\)](#)).

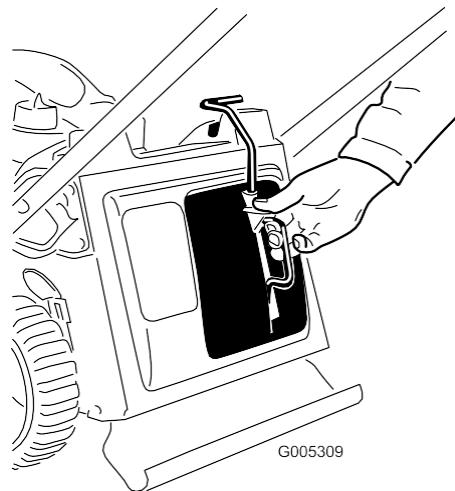
OPOZORILO

Rezilo je ostro; stik z njim lahko povzroči težke poškodbe.

Preden boste zapustili kosilnico, ugasnite motor in počakajte, da se vsi premični deli ustavijo.

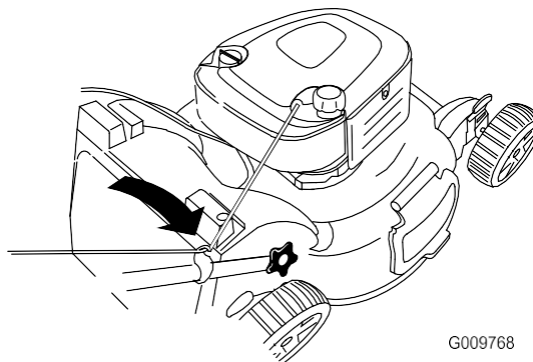
Montaža zbiralne košare

1. Odstranite zapiralo za mulčenje ([slika 28](#)).



Slika 28

2. Vrv zaganjalnika namestite okoli spodnjega vodila ([slika 29](#)).

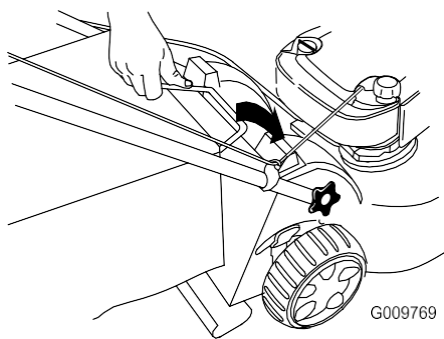


Slika 29

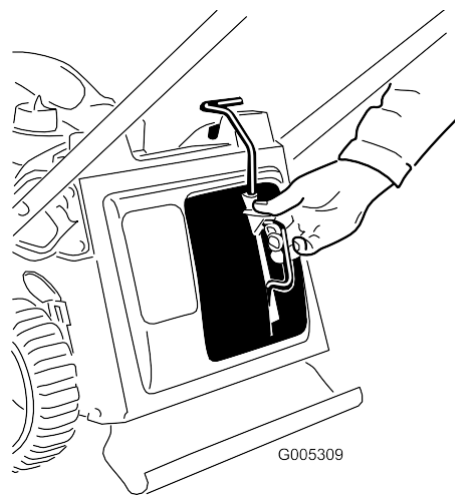
Nasvet: pri potegu roča zaganjalnika spodnje vodilo sprostí vrv zaganjalnika.

3. Zbiralno košaro namestite v zareze na stroju ([slika 30](#)).

Pomembno: stroj ima varnostno stikalo, ki prepreči zagon motorja, če zapiralo za mulčenje ali zbiralna košara nista nameščena.



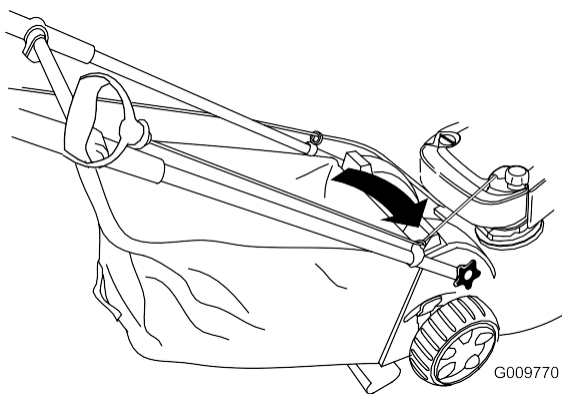
Slika 30



Slika 33

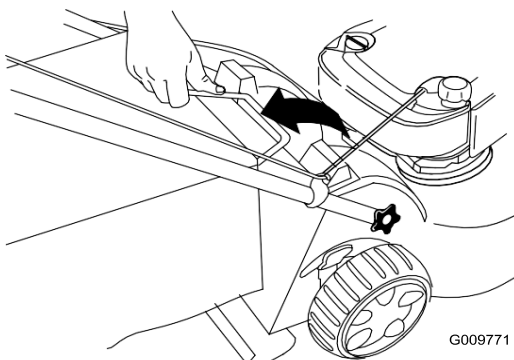
Odstranjevanje zbiralne košare

1. Vrv zaganjalnika namestite okoli spodnjega vodila (slika 31).



Slika 31

2. Zbiralno košaro dvignite iz zarez na stroju ter jo odstranite (slika 32).



Slika 32

3. Namestite zapiralo za mulčenje (slika 33).

Stranski izmet trave

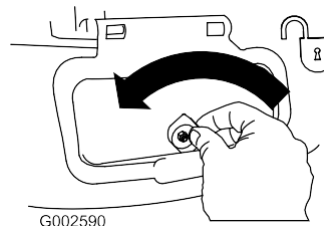
Stranski izmet uporabljajte samo pri zelo visoki travi.

Pred uporabo stranskega izmeta namestite zapiralo za stranski izmet, (glejte [Odstranjevanje zbiralne košare](#) (stran 14)).

Pomembno: stroj ima varnostno stikalo, ki prepreči zagon motorja, če zapiralo za mulčenje ni nameščeno, glejte [Mulčenje trave](#) (stran 13).

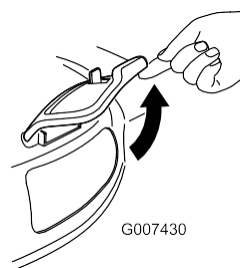
Montaža stranskega izmeta

1. Sprostite loputo stranskega izmeta (slika 34).



Slika 34

2. Odprite loputo stranskega izmeta (slika 35).



Slika 35

3. Namestite kanal za stranski izmet in zaprite loputo na izmetnem kanalu (slika 36).

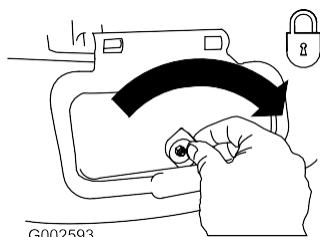


Slika 36

Odstranjevanje kanala za stranski izmet

Za odstranjevanje kanala za stranski izmet, zgornje korake izvedite v obratnem vrstnem redu.

Pomembno: po zapiranju loputo stranskega izmeta še blokirajte (slika 37).



Slika 37

Navodila za uporabo

Splošna navodila za košnjo

- Iz delovnega območja odstranite les, kamne, žice, veje in druge tujke, ob katere bi lahko trčil nož.
- Pazite, da nož ne zadene tujkov. S kosilnico nikoli ne peljite namerno čez kakršnekoli predmete.
- Če trčite v predmet ali čutite nenavadne vibracije, odstranite vtič vžigalne svečke ter preverite morebitne poškodbe.
- Za zagotavljanje najboljše zmogljivost, pred začetkom sezone namestite nov nož.
- Nož po potrebi zamenjajte z originalnim Toro.

Košnja

- V enem prehodu vedno pokosite samo eno tretjino višine trave. Pri tanki travi ali v pozni jeseni, ko trava ne raste več tako hitro, ne kosite z nastavitvijo pod 51 mm. Glejte [Nastavitev višine košnje \(stran 10\)](#).
- Če je trava daljša od 15 cm, pri prvem prehodu nastavite najvišjo višino košnje in kosite počasi. Za zelen videz trate travo nato pokosite še enkrat z nižjo nastavitvijo. Če je trava predolga, se lahko kosilnica zamaši in motor se ugasne.
- Kosite samo suho travo ali listje. Mokra trava in listje se lahko sprimejo in povzročijo zamašitev kosilnice in ugasnitev motorja.

OPOZORILO

Mokra trava in/ali listje lahko povzročijo poškodbe, saj vam lahko zdrsne in pridete v stik z nožem. Vedno kosite samo suho travo.

- Pogosto menjajte smer košnje. Tako se pokošena trava bolje porazdeli po trati, kar omogoča učinkovito gnojenje.
- Če z videzom trate niste zadovoljni, si pomagajte s spodnjimi koraki:
 - zamenjajte nož ali pa ga zbrusite,
 - kosite počasneje,
 - dvignite višino košnje,
 - kosite pogosteje,
 - prehodi naj se prekrivajo, namesto da vsakokrat začnete novega,
 - višino košnje na sprednjih kolesih nastavite za eno zarezo nižje kot na zadnjih kolesih. Sprednja kolesa nastavite na primer na 51 mm, zadnja pa na 64 mm.

Rezanje listja

- Po košnji se prepričajte, da je skozi listje vidna polovica trate. S kosilnico po potrebi pojdite čez listje večkrat.
- Če je na trati več kot 13 cm debela odeja listja, najprej nastavite višjo vrednost košnje in šele nato zeleno.
- Če stroj listja ne zreže dovolj na drobno, kosite počasneje.

Vzdrževanje

Nasvet: na podlagi običajnega delovnega položaja določite levo in desno stran stroja.

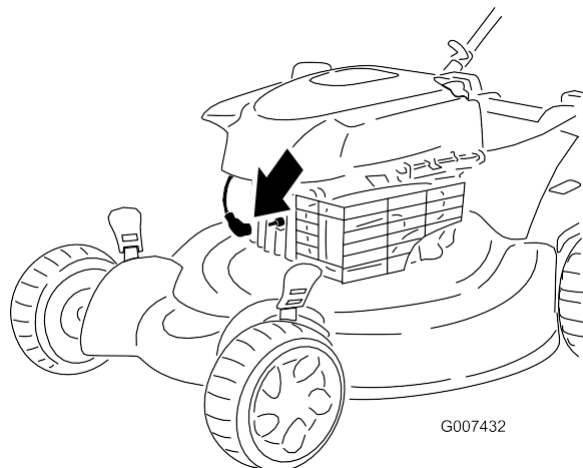
Priporočljiv načrt vzdrževanja

Interval vzdrževanja	Ukrepi
Na pet delovnih ur	<ul style="list-style-type: none">• Menjava motornega olja.
Pri vsaki uporabi ali vsak dan	<ul style="list-style-type: none">• Pregled nivoja olja v motorju• Poskus ustavitve motorja v treh sekundah po izpustitvi ročaja za vklop• Čiščenje spodnjega dela kosilne enote
Na 25 delovnih ur	<ul style="list-style-type: none">• Menjava zračnega filtra enkrat na leto (pogosteje v prašnih pogojih uporabe)
Na 50 delovnih ur	<ul style="list-style-type: none">• Menjava motornega olja; pogosteje v prašnih pogojih uporabe
Enkrat na leto	<ul style="list-style-type: none">• Mazanje gonil koles• Mazanje zgornjega ročaja
Enkrat na leto ali pred shranjevanjem	<ul style="list-style-type: none">• Menjava motornega olja; pogosteje v prašnih pogojih uporabe• Menjava noža

Pomembno: za ostala vzdrževalna dela upoštevajte navodila za uporabo motorja.

Priprave za vzdrževanje

1. Ugasnite motor in počakajte, da se vsi premični deli ustavijo.
2. Z vžigalne svečke najprej odstranite kabel (slika 38) in šele nato začnite z vzdrževanjem.



Slika 38

gorivo izčrpajte z ročno črpalko. Kosilnico vedno obrnite na stran tako, da je zračni filter obrnjen navzgor.

OPOZORILO

Obračanje kosilnice na stran lahko povzroči politje goriva. Bencin je vnetljiv, eksploziven in lahko povzroči poškodbe.

Motor pustite delovati tako dolgo, da se zaradi pomanjkanja goriva ustavi ali pa gorivo izčrpajte. Goriva v nobenem primeru ne poskušajte izsesati.

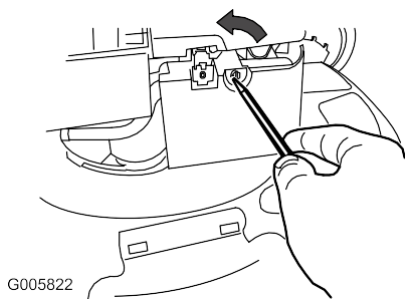
3. Na koncu vzdrževanja kabel ponovno namestite na vžigalno svečko.

Pomembno: motor pustite delovati tako dolgo, da se zaradi pomanjkanja goriva ustavi. Šele nato lahko obrnete kosilnico in zamenjate olje ali nož. Če morate kosilnico obrniti pri polnem rezervoarju za gorivo,

Menjava zračnega filtra

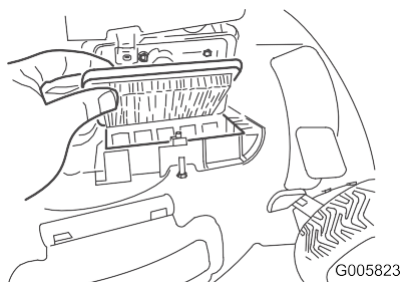
Interval vzdrževanja: na 25 delovnih ur

1. Pokrov zračnega filtra odprite z izvijačem (slika 39).



Slika 39

2. Zamenjajte zračni filter (slika 40).



Slika 40

Menjava motornega olja

Interval vzdrževanja: po petih delovnih urah

na 50 delovnih ur

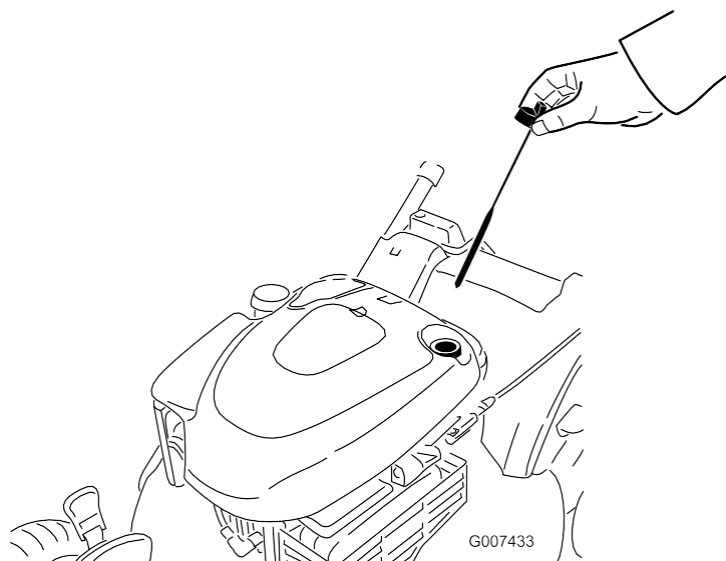
enkrat na leto ali pred shranjevanjem

Nasvet: maksimalna napolnjenost: 0,59 l, vrsta: olje z aktivno močjo pranja SAE 30 s klasifikacijo SF, SG, SH, SJ, SL ali višje inštituta American Petroleum Institute (API).

1. Stroj postavite na ravno površino.
2. Prepričajte se, da je rezervoarju samo malo ali nič goriva tako, da ne more iztekati, ko kosilnico nagnete na stran.
3. Pred menjavo olja motor pustite delovati par minut, da se olje segreje.

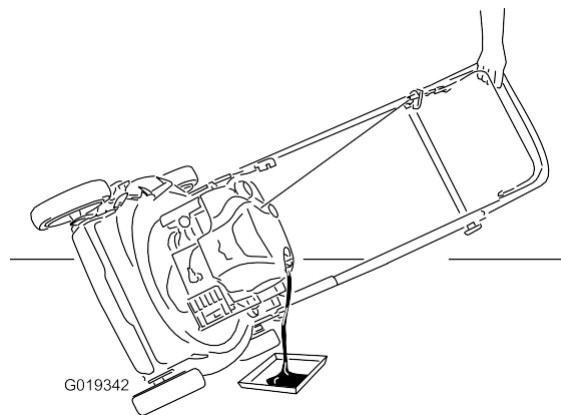
Nasvet: segreto olje bolje teče in s seboj odplavi več tujkov.

4. Z vžigalne svečke odstranite kabel, glejte [Priprave za vzdrževanje \(stran 16\)](#).
5. Na strani merilne palice poleg stroja postavite lovilno posodo.
6. Merilno palico izvlecite iz polnilnega nastavka (slika 41).



Slika 41

7. Kosilnico nagnite na stran, polnilni nastavek je obrnjen navzdol ter olje izpustite iz polnilnega nastavka v lovilno posodo (slika 42).



Slika 42

8. Stroj po izpustitvi olja ponovno postavite v delovni položaj.
9. Približno 3/4 celotne količine motornega olja v ročicnem ohišju počasi vlijte v polnilni nastavek.

Nasvet: maksimalna napolnjenost: 0,59 l, vrsta: olje z aktivno močjo pranja SAE 30 s klasifikacijo SF, SG, SH, SJ, SL ali višje inštituta American Petroleum Institute (API).

10. Merilno palico obrišite s čisto krpo.
11. Merilno palico vstavite v polnilni nastavek ter jo privijte do konca.
12. Izvlecite merilno palico in razberite nivo olja, glejte [slika 43](#).

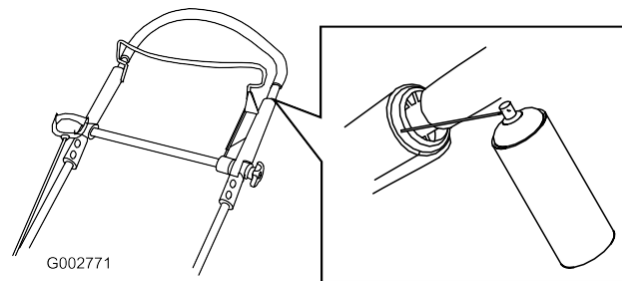
3. Namestite zadnji kolesi.

Mazanje zgornjega ročaja

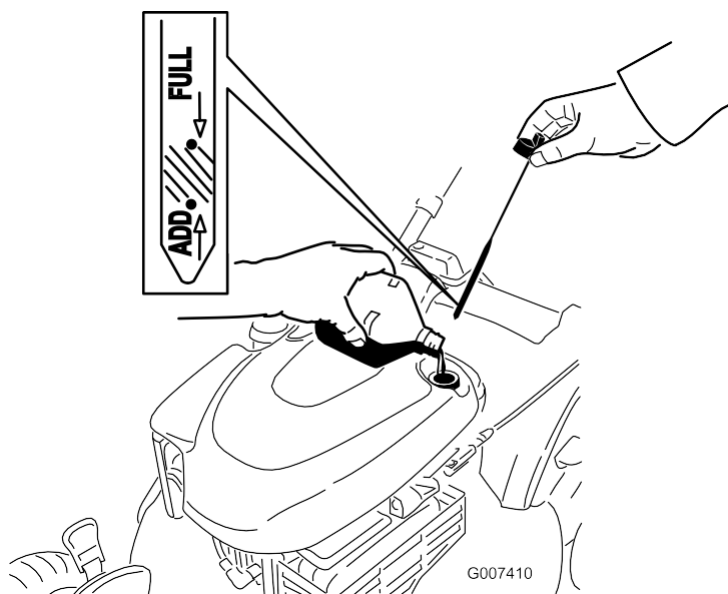
Interval vzdrževanja: enkrat na leto

Levo in desno stran zgornjega ročaja enkrat na leto ali po potrebi namažite s silikonskim mazivom v razpršilu z nizko viskoznostjo.

1. Namažite zunanja plastična dela notranjega dela ročaja (slika 45).



Slika 45



Slika 43

- Če je olje pod oznako za **nalivanje**, počasi vlijte nekaj olja v polnilni nastavek in ponavljajte korake 10 do 12, dokler se nivo olja ne dvigne do oznake za **polno**.
- Če olje sega čez oznako za **polno**, olje izpustite tako, da spet sega do oznake za **polno**.

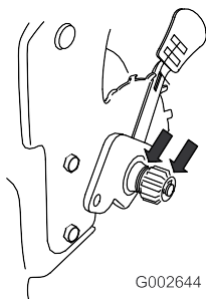
Pomembno: če je nivo olja v ročičnem ohišju previsok ali prenizek in pustite delovati motor, se ta lahko poškoduje.

13. Merilno palico ponovno trdno vstavite nazaj.
14. Odpadno olje ustrezno odstranite.

Mazanje gonila koles

Interval vzdrževanja: enkrat na leto

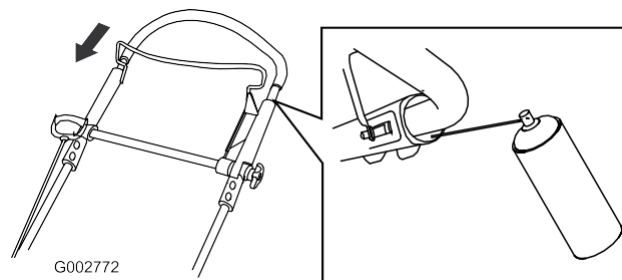
1. Odvijte vijak na sredini obeh zadnjih koles in snemite **zadnji kolesi**.
2. Strojno olje nanesite na notranje in zunanje strani gonila, kot prikazuje slika 44.



Slika 44

Nasvet: smer pršenja maziva usmerjajte s slamico, ki je priložena razpršilu.

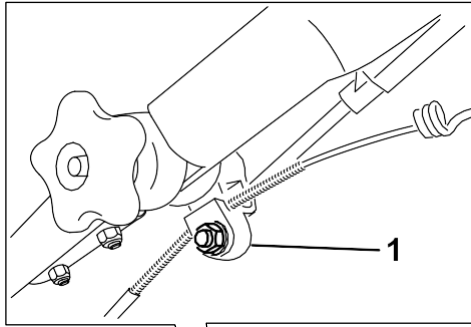
2. Zgornji ročaj potisnite čisto navzdol in namažite notranjo plastično površino zunanjega dela ročaja (slika 46).



Slika 46

Nastavitev kabla samodejnega pogona

1. Odvijte matico na držalu kabla (slika 47).



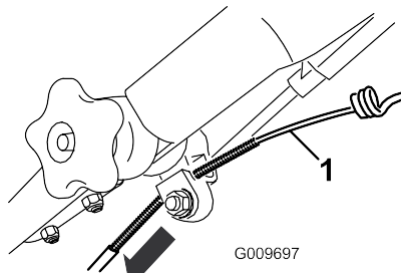
Slika 47

1. držalo kabla

2. Zgornji ročaj povlecite čisto nazaj.

Nasvet: če ročaja ne morete z lahkoto premakniti, podrobnejše informacije najdete pod točko [Mazanje zgornjega ročaja \(stran18\)](#).

3. Kabelski plašč potisnite navzdol tako, da razkrit kabel nima več zračnosti (slika 48).

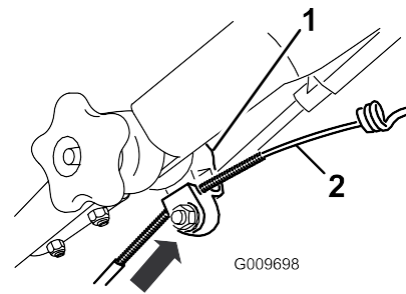


Slika 48

1. razkrit kabel

4. Kabelski plašč potisnite za 3 mm navzgor.

Nasvet: zunaj na črno držalo kabla lahko položite ravnilo in izmerite, koliko se zgornji konec kablanskega plašča premakne (slika 49).



Slika 49

1. držalo kabla
2. kabelski plašč

Nasvet: če kabelski plašč potisnete navzgor, se hitrost zmanjša, če pa ga potisnete navzdol, se hitrost poveča.

5. Privijte matico.
6. Zaženite motor in preverite nastavev.

Nasvet: če pogon ni nastavljen pravilno, ponovite prejšnje korake.

Menjava noža

Interval vzdrževanja: enkrat na leto ali pred shranjevanjem

Pomembno: za pravilno montažo noža potrebujete momentni ključ. Če momentnega ključa nimate ali pa tega dela ne želite izvesti, se obrnite na pooblaščenega prodajalca.

Nož pregledujte, ko je rezervoar za gorivo prazen. Nož zamenjajte takoj, ko je poškodovan ali razpokan. Rob rezila zbrusite, ko je top ali pa ima zareze. Nož zamenjajte vedno, ko je to potrebno.

OPOZORILO

Rezilo je ostro; stik z njim lahko povzroči težke poškodbe.

Pri vzdrževanju noža uporabljajte rokavice.

1. Z vžigalne svečke odstranite vtič, glejte Priprave za vzdrževanje (stran 16).
2. Kosilnico vedno obrnite na stran tako, da je merilna palica obrnjena navzdol.
3. Nož stabilizirajte z lesenim blokom (slika 50).

privijte vijak. Vijaka skoraj ne morete priviti premočno.

Čiščenje spodnje strani stroja

Interval vzdrževanja: pri vsaki uporabi ali vsak dan

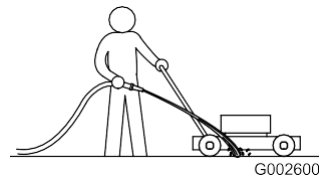
OPOZORILO

Pod strojem se lahko odlepijo obloge.

- Uporabljajte zaščitna očala.
- Ostanite na mestu za upravljanje (za ročajem).
- Kosilnico zavarujte pred nepooblaščenimi osebami.

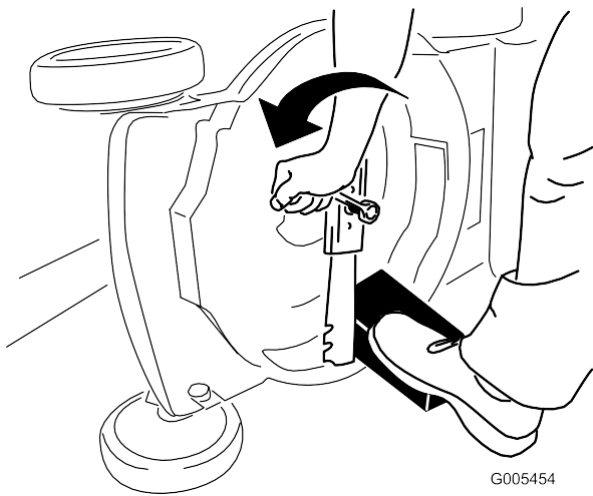
1. Motor pustite delovati na ravni in trdni površini ter vodo usmerite pred desno zadnje kolo (slika 52).

Nasvet: voda brizga v nož in izpere ostanke trave.



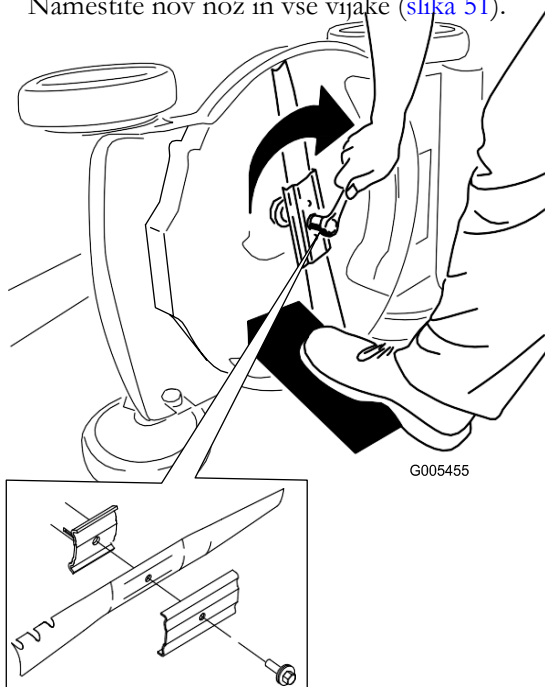
Slika 52

2. Vodo ugasnite, ko na spodnji strani ni več ostankov, ki bi jih voda izplaknila in kosilnico premaknite na suho mesto.
3. Zaženite motor in ga pustite nekaj minut delovati, da se posuši spodnji del kosilnice, kar preprečuje rjavenje.



Slika 50

4. Odstranite nož in shranite vse elemente za pritrditev (slika 50).
5. Namestite nov nož in vse vijake (slika 51).



Slika 51

Pomembno: upognjen del noža mora biti obrnjen proti ohišju kosilne enote.

6. Vijak privijte z momentom 82 Nm.

Pomembno: vijak, ki ga privijete z momentom 82 Nm, je trdno privit. Nož blokirajte z lesenim delom ter istočasno prenesite težo na ključ in

Shranjevanje

Priprave za shranjevanje

OPOZORILO

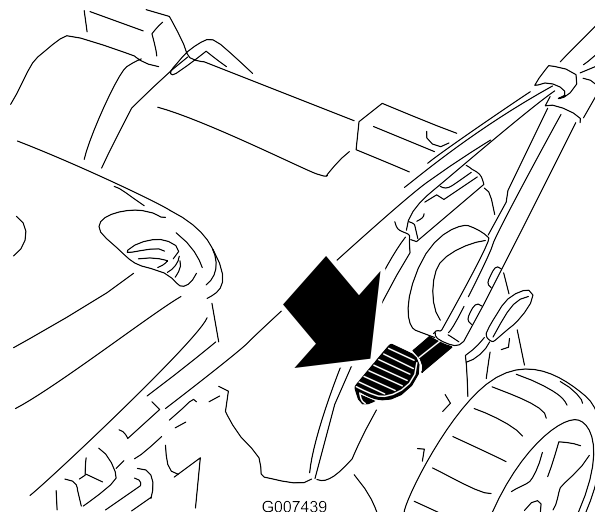
Bencinski hlapi lahko eksplodirajo.

- Bencina ne shranjujte dlje kot 30 dni.
- Stroja ne shranjujte v zaprtih prostorih v bližini odprtega ognja.
- Pred shranjevanjem počakajte, da se motor ohladi.

1. Pri zadnjem nalivanju pred shranjevanjem svežemu bencinu dodajte stabilizator. Pri tem upoštevajte navodila proizvajalca motorja.
2. Motor pustite delovati tako dolgo, da se zaradi pomanjkanja goriva ne ustavi.
3. Aktivirajte ročico za hladen zagon in ponovno zaženite motor.
4. Motor pustite delovati, dokler se ne ugasne. Če motorja ne morete več zagnati, ste odstranili vso gorivo.
5. Odstranite vtič vžigalne svečke.
6. Odstranite vžigalno svečko, v odprtino za svečko vlijte 30 ml olja ter večkrat počasi povlecite zaganjalnik. Tako porazdelite olje v cilindru in preprečite korozijo cilindra med shranjevanjem.
7. Vžigalno svečko na rahlo vstavite.
8. Privijte vse vijake in matice.

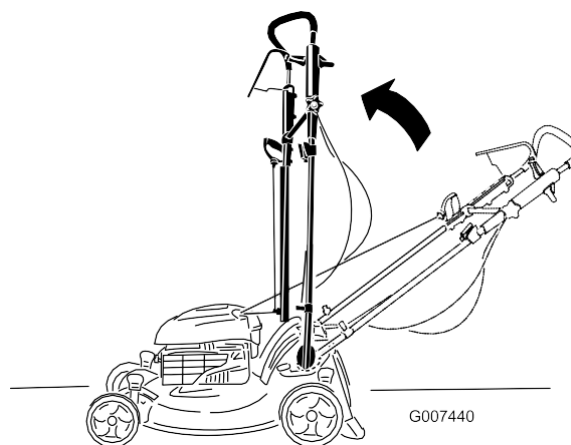
Zlaganje ročaja Dvignjen položaj

1. Pritisnite pedal in ga držite (slika 53).



Slika 53

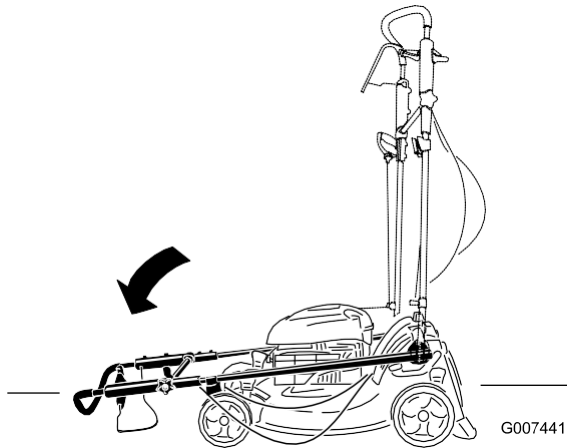
2. Ročaj potisnite navzgor (slika 54).



Slika 54

Položaj čisto naprej

1. Ko je ročaj dvignjen, pritisnite pedal in ga držite.
2. Ročaj potisnite čisto naprej in odvijte zgornje kolesce (slika 55).



3. Za odpiranje ročaja glejte [1 Odpiranje ročaja \(stran 5\)](#).

Na koncu shranjevanja

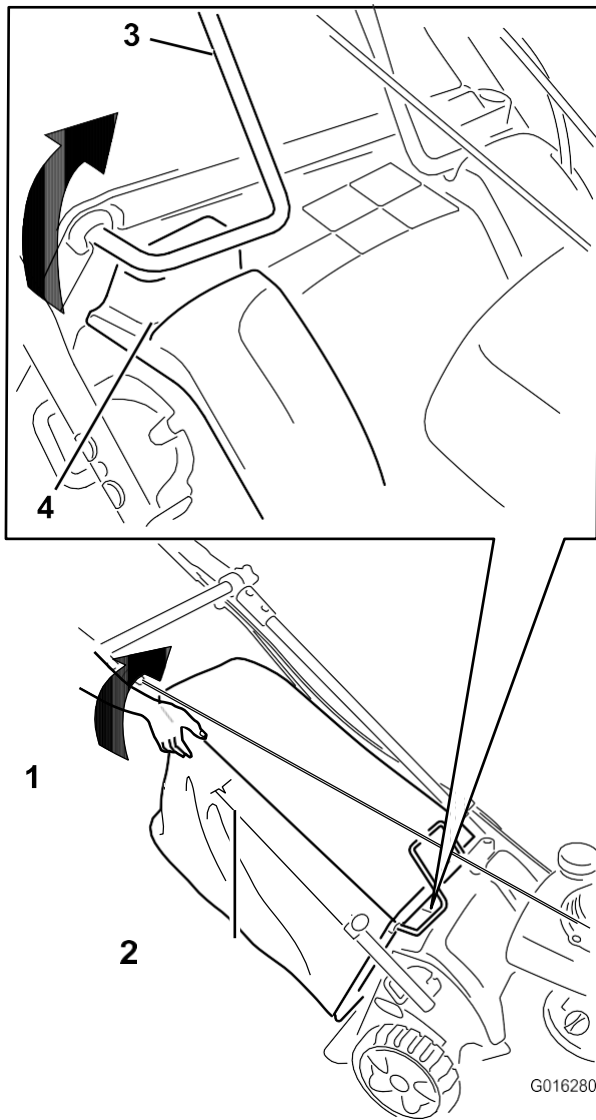
1. Privijte vse elemente za pritrditev.
2. Odstranite vžigalno svečko ter zaženite motor s potegom vrvi zaganjalnika ter tako odstranite odvečno olje iz cilindra.
3. Namestite vžigalno svečko ter jo privijte z momentnim ključem z 20 N·m.
4. Izvedite priporočena vzdrževalna dela, glejte [Vzdrževanje \(stran 16\)](#).
5. Preverite nivo olja, glejte [Pregled nivoja olja \(stran 10\)](#).
6. V rezervoar nalijte sveže gorivo, glejte [Nalivanje goriva \(stran 9\)](#).
7. Na vžigalno svečko ponovno namestite vtič.
8. Testirajte varnostni sistem stroja, glejte [Testiranje varnostnega sistema stroja \(stran 22\)](#).

Testiranje varnostnega sistema stroja

1. Stroj postavite na ravno površino.
2. Ugasnite motor in počakajte, da se vsi premični deli ustavijo.
3. Če zbiralna košara ni nameščena, odstranite izmetno loputo in namestite zbiralno košaro.
4. Zaženite motor.
5. Pri delujočem motorju dvignite desni zgornji rob zadaj na zbiralni košari toliko, da se jekleno ogrodje košare na desnem zgornjem robu spredaj na košari čisto dvigne iz desnega utora (slika 56). **Motor se mora ustaviti.**

Nasvet: desni utor ima varnostno stikalo.

Pomembno: ne zapuščajte mesta za upravljanje.



Slika 56

- | | |
|--|---------------------------|
| 1. zbiralna košara | 3. jekleno ogrodje košare |
| 2. Desna stran je zaradi pregleda izbrisana. | 4. utor |

-
6. Če se motor pri testiranju ne ugasne, izpustite ročaj za vklop in tako ugasnite motor. Počakajte, da se vsi premični deli ustavijo, varnostni sistem stroja pa mora strokovno popraviti pooblaščen prodajalec Toro.

Navodila

Navodila

Navodila

Seznam mednarodnih prodajalcev

Pooblaščen prodajalec:	Država:	Telefon:	Pooblaščen prodajalec:	Država:	Telefon:
Agrolanc Kft	Madžarska	36 27 539 640	Maquiver S.A.	Kolumbija	57 1 236 4079
Balama Prima Engineering Equip.	Hongkong	852 2155 2163	Maruyama Mfg. Co. Inc.	Japonska	81 3 3252 2285
B-Ray Corporation	Koreja	82 32 551 2076	Mountfield a.s.	Češka	420 255 704
Casco Sales Company	Puerto Rico	787 7888383	Mountfield a.s.	republika	220
Ceres S.A.	Costa Rica	506 2391138	Munditol S.A.	Slovaška	420 255 704
CSSC Turf Equipment (pvt) Ltd.	Šri Lanka	94 11 2746100	Munditol S.A.	Argentina	220
Cyril Johnston and Co.	Skandinavija	44 2890 813 121	Norma Garden	Rusija	54 11 4 821
Cyril Johnston and Co.	Irska	44 2890 813 121	Oslinger Turf Equipment SA	Ekvador	9999
Equiver	Mehika	52 55 539 95444	Oy Hako Ground and Garden	Finska	7 495 411 61 20
Femco S.A.	Gvatemala	502 442 3277	Ab		593 4 239 6970
ForGarder OU	Estonija	372 384 6060	Parkland Products Ltd.	Nova Zelandija	358 987 00733
G.Y.K. Company Ltd.	Japonska	81 726 325 861	Perfetto	Poljska	64 3 34 93760
Geomechaniki of Athens	Gričija	30 10 935 0054	Pratoverde SRL.	Italija	48 61 8 208 416
Golf international Turizm	Turčija	90 216 336 5993	Prochaska & Cie	Avstrija	39 049 9128
Guandong Golden Star	Kitajska	86 20 876 51338	RT Cohen 2004 Ltd.	Izrael	128
Hako Ground and Garden	Švedska	46 35 10 0000	Riversa	Španija	43 1 278 5100
Hako Ground and Garden	Norveška	47 22 90 7760	Lely Turfcare	Danska	972 986 17979
Hayter Limited (U.K.)	Velika Britanija	44 1279 723 444	Solvart S.A.S.	Francija	34 9 52 83 7500
Hydroturf Int. Co Dubai	Združeni Arabski Emirati	97 14 347 9479	Spypros Stavrinides Limited	Ciper	45 66 109 200
Hydroturf Egypt LLC	Egipt	202 519 4308	Surge Systems India Limited	Indija	33 1 30 81 77
Irrimac	Portugalska	351 21 238 8260	T-Markt Logistics Ltd.	00	357 22 434131
Irrigation Products Int'l Pvt Ltd.	Indija	0091 44 2449	Toro Australia	Madžarska	91 1 292299901
Jean Heybroek b.v.	Nizozemska	4387	Toro Europe NV		36 26 525 500
		31 30 639 4611	Valtech	Avstralija	61 3 9580 7355
			Victus Emak	Belgija	32 14 562 960
				Maroko	212 5 3766
					3636
				Poljska	48 61 823 8369

Evropska direktiva o varovanju podatkov

Informacije, ki jih zbira podjetje Toro

Toro Warranty Company (Toro) spoštuje vašo zasebnost. Za obdelavo vašega garancijskega zahtevka in vzpostavljanje kontakta pri morebitnem odpoklicu izdelka vas podjetje Toro prosi, da mu neposredno ali preko pooblaščenega prodajalca posredujete določene osebne podatke.

Garancijski sistem podjetja Toro gostuje na strežnikih v ZDA; tam pa lahko veljajo drugi predpisi za varstvo podatkov kot v vaši državi.

Če podjetju Toro posredujete osebne podatke, se strinjate z njihovo obdelavo v skladu s to izjavo o varstvu podatkov.

Kako podjetje Toro uporablja podatke

Toro lahko vaše osebne podatke uporablja za obdelavo garancijskih zahtevkov, vzpostavljanje kontakta pri morebitnem odpoklicu izdelka ali v druge namene, ki vam jih podjetje tudi sporoči. Toro lahko podatke v okviru teh aktivnosti posreduje hčerinskim družbam Toro, prodajalcem ali poslovnim partnerjem. Toro vaših osebnih podatkov v nobenem primeru ne bo prodajal drugim podjetjem. Toro ima pravico do posredovanja podatkov za izpolnjevanje veljavnih predpisov in zahtevkov upravnih organov za pravilno vzdrževanje sistemov ali zaščito podjetja Toro in drugih uporabnikov.

Shranjevanje osebnih podatkov

Toro osebne podatke shranjuje tako dolgo, kot je potrebno za namene, v katere so bile informacije zbrane ali druge legitimne namene (npr. upoštevanje predpisov ali zakonov).

Torove aktivnosti za varovanje vaših osebnih podatkov

Toro izvaja ustrezne ukrepe za zaščito vaših osebnih podatkov. Toro prav tako izvaja korake za pridobivanje točnosti in aktualnega statusa osebnih podatkov.

Dostop do osebnih podatkov in pravilnost osebnih podatkov

Če želite preveriti pravilnost vaših osebnih podatkov nam pišite na elektronski naslov legal@toro.com.

Avstralski zakon o potrošnikih

Stranke v Avstraliji najdejo podrobnejše informacije o avstralskem zakonu o potrošnikih na embalaži ali pa se lahko obrnejo na najbližjega pooblaščenega prodajalca Toro.



Garancija Toro in garancija za hiter zagon GTS motorjev Toro

Garancija za privatno uporabo

Pogoji in izdelki, ki jih garancija krije

The Toro Company in pooblaščen prodajalci, Toro Warranty Company, v okviru skupnega sporazuma zagotavljajo popravilo navedenih izdelkov (za prvega kupca¹) Toro v primeru napak materiala ali proizvodnih napak, izpada zaradi poškodb ali, če se motor za hiter zagon Toro (Guaranteed to Start) ne zažene v prvem ali drugem poskusu, pod pogojem izvajanja rednih vzdrževalnih del v navodilih za uporabo.

Garancijski čas od datuma nakupa:

Izdelek	Garancijski čas
Ročne kosilnice z lastnim pogonom · Lita kosilna enota	5 let za privatne namene ² 90 dni za obrtne namene
· Motor	5 let GTS-garancija, za privatne namene ³
· Akumulator	2 leti
· Jeklena kosilna enota	2 leti za privatne namene ² 30 dni za obrtne namene
· Motor	2 let GTS-garancija, za privatne namene ³
TimeMaster-kosilnice	3 leta za privatne namene 90 dni za obrtne namene
· Motor	3 let GTS-garancija, za privatne namene ³
· Akumulator	2 leti
Prenosni električni izdelki in pogonske kosilnice	2 leti za privatne namene ² Brez garancije za obrtne namene.
Snežne freze	
· enostopenjske	2 leti za privatne namene ² 45 dni za obrtne namene
· Motor	2 let GTS-garancija, za privatne namene ³
· dvostopenjske	3 za privatne osebe ² 45 dni za obrtne namene
· Izmetni kanal, usmerjevalna ploščevina in pokrov ohišja	doživljenjsko (samo prvi kupci) ⁵
Električne snežne freze	2 leti za privatne namene ² brez garancije za obrtne namene
Vsi navedeni vrtni traktorji	
· Motor	garancija proizvajalca ⁴
· Akumulator	2 leti za privatne namene ²
· Priključki	2 leti za privatne namene ²
Vrtni traktorji DH	2 leti za privatne namene ² 30 dni za obrtno uporabo
Vrtni traktorji XLS	3 leta za privatne namene ² 30 dni za obrtno uporabo
dvostopenjske	3 za privatne osebe ² 30 dni za obrtne namene
TITAN-kosilnice	3 leta ali 240 ur ⁵
· Ogrodje	doživljenjsko (samo prvi kupci) ⁶

¹Prvi kupci so osebe, ki so kupile nov izdelek Toro.

²Običajna uporaba v privatne namene pomeni uporabo izdelka na istem zemljišču, kot je dom. Uporaba na več lokacijah pomeni uporabo za obrtne namene in v teh primerih velja obrtna garancija.

³Garancija za hiter zagon Toro GTS ne velja za obrtno uporabo.

⁴Nekateri motorji v izdelkih Toro imajo garancijo proizvajalca motorja.

⁵Odvisno od tega, kaj je prej.

⁶Doživljenjska garancija za ogrodje. Če glavno ogrodje iz zvarjenih delov s traktorsko strukturo, na katerem so pritrjeni drugi deli, na primer motor, pri običajni uporabi razpoka ali počí, ga v okviru garancije (po pregledu s strani podjetja Toro) brezplačno (brez stroškov materiala in osebja) popravimo ali zamenjamo. Garancija ne krije poškodb ogrodja zaradi zlorabe ali neizvedenih popravil, ki so potrebna zaradi rje ali korozije.

Odgovornost lastnika

Izdelke Toro vzdržujte v skladu s vzdrževalnimi deli v *navodilih za uporabo*. Za takšna redna vzdrževalna dela, ki jih izvedete sami ali pa jih izvede prodajalec, plačate sami.

Navodila za uveljavljanje vzdrževalnih del pod garancijo

Če menite, da ima izdelek Toro napako materiala ali proizvodno napako, upoštevajte postopek v nadaljevanju.

1. Za dogovor o servisu se obrnite na svojega prodajalca. Če svojega prodajalca ne morete kontaktirati, se lahko obrnite na vsakega pooblaščenega prodajalca Toro. Glejte priložen seznam pooblaščenih prodajalcev.
2. Izdelek in dokazilo o nakupu (račun) odnesite prodajalcu. Če z analizo ali podporo pooblaščenega prodajalca niste zadovoljni, se obrnite na podjetje Toro:

Toro Customer Care Department, RLC Division
Toro Warranty Company
8111 Lyndale Avenue South
Bloomington, MN 55420-1196
001-952-948-4707

Točke in pogoji, ki jih garancija ne krije

Pri nekaterih izdelkih ni izrecne garancije, razen posebnih garancij za emisijske naprave in motorje. Ta izrecna garancija ne krije:

- stroškov za redno vzdrževanje ali dele, kot so na primer filtri, gorivo, maziva, menjava olja, vžigalne svečke, zračni filtri, brušenje nožev oziroma obrabljeni noži, nastavitve kablov in ročic ali nastavitve zavor ali sklopke,
- izpada komponent zaradi običajne obrabe, izdelkov ali delov, ki so bili spremenjeni, zlorabljeni ali niso bili vzdrževani in in jih je zaradi nesreče ali manjkajočega vzdrževanja treba zamenjati popraviti,
- pristojbin za prevoz,

Zahtevek za garancijo se odkloni, če je bil števec delovnih ur zaklenjen ali spremenjen ali pa kaže znake sprememb.

- popravil ali poskusov popravil, ki so jih izvedli nepooblašчени prodajalci Toro,
- popravil, ki so potrebna zaradi neupoštevanja navodil za nalivanje goriva (podrobnejše informacije najdete v navodilih za uporabo),
 - odstranjevanja umazanije iz sistema za gorivo,
 - uporabe starega olja (več kot en mesec starega) ali goriva z več kot 10 % etanola ali več kot 15 % MTBE,
 - če niste izpraznili rezervoarja in sistema pred shranjevanjem ali neuporabo, ki traja dlje kot en mesec,
- popravil ali nastavitvev za odpravljanje težav z zagonom zaradi naslednjih vzrokov:
 - neupoštevanja predpisanih vzdrževalnih del ali priporočenih korakov za nalivanje goriva,
 - naleta kosilnice na predmet,
- posebnih pogojev uporabe, kjer je potreben več kot dvakratni poskus,
 - prvi zagon po daljši neuporabi več kot tri mesece ali sezonskemu shranjevanju,
 - zagon v nizkih temperaturah, na primer spomladi ali jeseni,
 - napačen zagon: pri težavah z zagon preberite *navodila za uporabo ter se prepričajte, da izvajate pravilne korake za zagon*. Tako se lahko izognete nepotrebni obisku pooblaščenega prodajalca Toro.

Splošni pogoji

Za kupca veljajo ustrezni državni zakoni. Garancija ne vpliva na pravice, ki jih ima kupec v skladu s temi zakoni.

374-0268 rev G